



Colonna portautenze con coperchi in alluminio o in PVC.
Socket points column with aluminium or PVC covers.

3.7.2



Dati Tecnici
Technical data

3.7.6

TRIALl



Colonna portautenze con coperchi in alluminio.

Triall è un sistema modulare per l'attrezzaggio di posti di lavoro, all'interno di grandi spazi, in alternativa alle prese a muro o alle torrette a pavimento.

È costituito da un elemento verticale a tre scomparti che si ancora saldamente a pavimento e a soffitto per accogliere moduli portautenze adatti a creare configurazioni facilmente modificabili e espandibili nel tempo.

Materiale: Alluminio

Colore: Naturale

Socket points column with aluminium covers.

Triall is a modular system for the equipment of working areas in open spaces in alternative to the wall outlets or to the floor turrets.

It is formed by a vertical element with three compartments that is strongly fastened to the floor and to the ceiling to contain socket point modules suitable to set up configurations that are easily changeable and expandables throughout time.

Materials: Aluminium.

Colour: Natural



ALTEZZA 3 METRI
3 METERS HEIGHT

**ESECUZIONI
SPECIALI
SINO A 6 METRI
DI ALTEZZA***

**SPECIAL
CONSTRUCTIONS
UP TO 6 METERS
HEIGHT***

* disponibili a magazzino

* available in stock



Disponibili nelle seguenti versioni con corpo centrale e coperchi in alluminio.
Available in the following versions with central body and covers in aluminium.

COLONNA / COLUMN

Codice Code	Completa di: Complete with:	Imballo pz Packing pcs
TRIALL280 H=3,00m	<ul style="list-style-type: none"> - Colonna (corpo centrale) - 3 coperchi - 1 base di fissaggio - 6 settori di copertura - 1 guarnizione a pavimento - Gruppo estensione telescopica per fissaggio a soffitto - Accessori per fissaggio <ul style="list-style-type: none"> - Column (central body) - 3 covers - 1 fixing base - 6 cover sectors - 1 floor gasket - Telescoping bar for fixing to the ceiling - Fixing accessories 	1

MINI COLONNA / MINI COLUMN

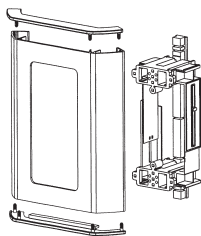
Codice Code	Completa di: Complete with:	Imballo pz Packing pcs
TRIALL73 H=0,73m	<ul style="list-style-type: none"> - Corpo centrale - 3 coperchi - Kit fissaggio a pavimento - Tappo terminale <ul style="list-style-type: none"> - Central body - 3 covers - Kit fixing to the floor - Top cap 	1

PROLUNGA / EXTENSION FOR TRIALL280

Codice Code	Completa di: Complete with:	Imballo pz Packing pcs.
TRIALLPRO H=0,93m	<ul style="list-style-type: none"> - Corpo centrale - 3 coperchi - Kit fissaggio alla colonna - Traversini ferma cavo <ul style="list-style-type: none"> - Central body - 3 covers - Kit fixing to the column - Cross cables holder 	1

MINI COLONNA / MINI COLUMN

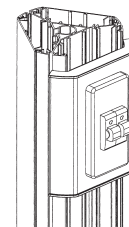
Codice Code	Completa di: Complete with:	Imballo pz Packing pcs.
TRIALL96 H=0,96m	<ul style="list-style-type: none"> - Corpo centrale - 3 coperchi - Kit fissaggio a pavimento - Tappo terminale <ul style="list-style-type: none"> - Central body - 3 covers - Kit fixing to the floor - Top cap 	1



TRIPP10

Mostrina per utenze con interasse 108 mm completa di supporto per utenze LDPUVA.
Materiale: Alluminio anodizzato.
Front plates for socket with interaxis 108 mm complete with LDPUVA support for sockets.
Material: Anodized aluminum.

Codice Code	Imballo pz. Packing pcs.
TRIPP10	2



TRIPP31

Copertura per interruttore magnetotermico completa di profilo Omega per fissaggio alla colonna.
Materiale: Alluminio anodizzato.
Cover for automatic differential switches complete with Omega rail for fixing to the column.
Material: Anodized aluminum.

Codice Code	Imballo pz. Packing pcs.
TRIPP31	2

Colonna portautenze con coperchi in PVC nero.

Ma Triall non è solo agile e funzionale. L'equilibrio e l'armonia delle sue linee, l'elegante contrasto tra la luminosità dell'alluminio satinato e i coperchi o i moduli neri sanno interpretare a pieno il nuovo modo di concepire l'ambiente di lavoro che tutti vogliono sempre più sicuro, comodo e più bello. Le stesse caratteristiche di robustezza e funzionalità delle colonne Triall con un'unica differenza: l'eleganza dei coperchi in PVC nero che esaltano la luminosità dell'alluminio satinato.

Materiale: PVC

Colore: Nero tipo 9017

Socket points column with PVC black covers.

But Triall is not only quick and functional. The balance and the harmony of its lines, the stylish contrast between the brilliance of the glazed aluminium and the black modules are able to interpret completely the new way to plan the job environment that everybody want more and more safe, comfortable and pretty. The same robustness and functional characteristics of Triall columns with a distinction: the elegance of the PVC black covers that raise the brilliance of the satin aluminium.

Materials: PVC.

Colour: Black type 9017



ALTEZZA 3 METRI
3 METERS HEIGHT

**ESECUZIONI
SPECIALI
SINO A 6 METRI
DI ALTEZZA***

**SPECIAL
CONSTRUCTIONS
UP TO 6 METERS
HEIGHT***

* disponibili a magazzino

* available in stock



Disponibili nelle seguenti versioni con corpo centrale in alluminio e coperchi in PVC nero.
Available in the following versions with central body in aluminium and covers in black PVC.

COLONNA / COLUMN

Codice Code	Completa di: Complete with:	Imballo pz Packing pcs
TRIALL280PV H=3,00m	<ul style="list-style-type: none"> - Colonna (corpo centrale) - 3 coperchi in PVC nero - 1 base di fissaggio - 6 settori di copertura - 1 guarnizione a pavimento - Gruppo estensione telescopica per regolazione e fissaggio a soffitto - Accessori per fissaggio - Column (central body) - 3 PVC black covers - 1 fixing base - 6 cover sectors - 1 floor gasket - Telescoping bar for fixing to the ceiling - Fixing accessories 	1

MINI COLONNA / MINI COLUMN

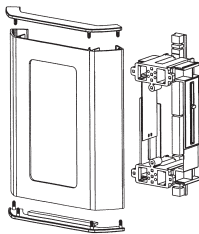
Codice Code	Completa di: Complete with:	Imballo pz Packing pcs
TRIALL73PV H=0,73m	<ul style="list-style-type: none"> - Corpo centrale - 3 coperchi in PVC nero - Kit fissaggio a pavimento - Tappo terminale - Central body - 3 PVC black covers - Kit fixing to the floor - Top cap 	1

PROLUNGA / EXTENSION FOR TRIALL280

Codice Code	Completa di: Complete with:	Imballo pz Packing pcs.
TRIALLPRPV H=0,93m	<ul style="list-style-type: none"> - Corpo centrale - 3 coperchi in PVC nero - Kit fissaggio alla colonna - Traversini ferma cavo - Central body - 3 PVC black covers - Kit fixing to the column - Cross cables holder 	1

MINI COLONNA / MINI COLUMN

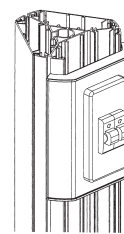
Codice Code	Completa di: Complete with:	Imballo pz Packing pcs.
TRIALL96PV H=0,96m	<ul style="list-style-type: none"> - Corpo centrale - 3 coperchi in PVC nero - Kit fissaggio a pavimento - Tappo terminale - Central body - 3 PVC black covers - Kit fixing to the floor - Top cap 	1



TRIPP10

Mostrina per utenze con interasse 108 mm completa di supporto per utenze LDPUVA.
Materiale: Alluminio anodizzato.
Front plates for socket with interaxis 108 mm complete with LDPUVA support for sockets.
Material: Anodized aluminum.

Codice Code	Imballo pz. Packing pcs.
TRIPP10	2



TRIPP31

Copertura per interruttore magnetotermico completa di profilo Omega per fissaggio alla colonna.
Materiale: Alluminio anodizzato.
Cover for automatic differential switches complete with Omega rail for fixing to the column.
Material: Anodized aluminum.

Codice Code	Imballo pz. Packing pcs.
TRIPP31	2

TRIAL

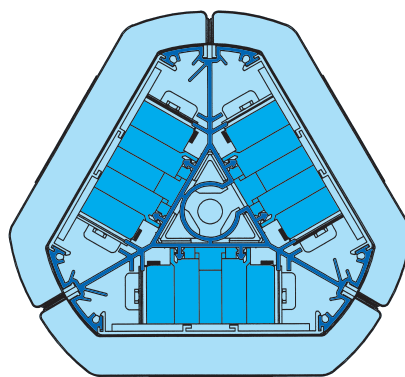
Colonna portautenze in alluminio.

Dimensioni: 120x130 (Ø 158) mm
Lunghezza standard colonna 3,00 m
Gruppo estensione telescopica per il fissaggio a soffitto (estensione massima 0,40 m)

Corpo centrale completo di:

- Colonna 3,00 m
- 3 coperchi
- 1 base fissaggio
- 6 settori di copertura
- 1 guarnizione a pavimento
- Gruppo estensione telescopica per fissaggio a soffitto
- Accessori per fissaggio

Materiale: Alluminio anodizzato. Colore: Naturale.



Per altezze superiori a 3 m contattare il nostro Ufficio Tecnico.

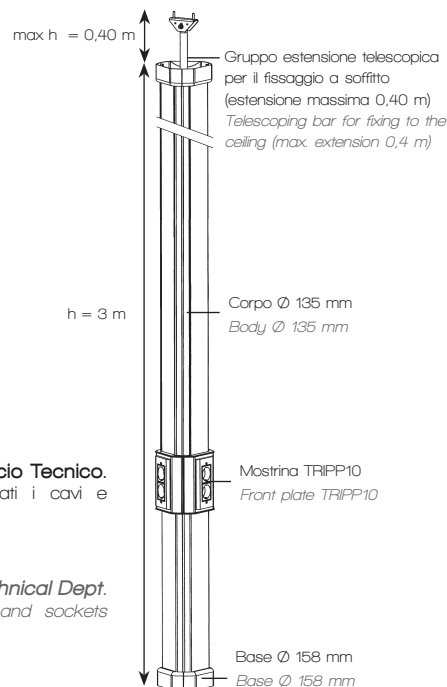
I tre compartimenti interni della colonna mantengono separati i cavi e le utenze, con interasse 108 mm, di ogni singola faccia.

Sezione di ogni scomparto: 3000 mm²

For heights bigger than 3 m please contact our Technical Dept.

The three inner partitions of the column keep cables and sockets separated with interaxis 108 mm in each single face.

Section of every partition: 3000 mm²



Socket points aluminium column.

Dimensions: 120x130 (Ø 158) mm

Telescoping bar for fixing to the ceiling (max. extension 0,4 m)

Standard length of the column 3,00 m

Central body completed of:

- Column 3,00 m
- 3 covers
- 1 fixing base
- 6 cover sectors
- 1 floor gasket
- Telescoping bar for fixing to the ceiling (max. extension 0,4 m)
- Fixing accessories

Material: Anodized aluminum. Colour: Natural.

TRIPP10

Mostrina per utenze.

Interasse 108 mm

Completa di supporto per utenze LDPUVA.

Materiale: Alluminio anodizzato.

Colore: Nero.

Accoglie apparecchiature con interasse 108 mm che si fissano al supporto LDPUVA posizionato sulle guide verticali interne della colonna.

Front plates for sockets.

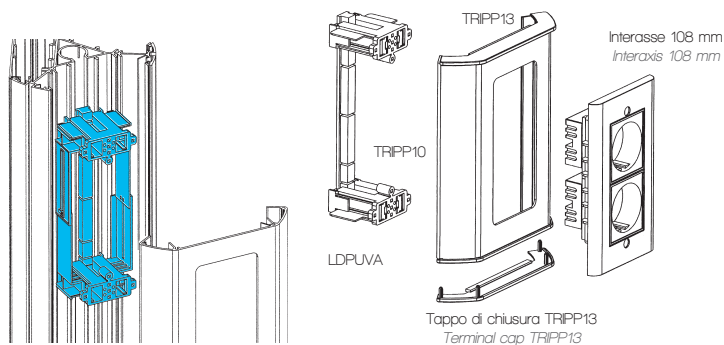
Interaxis 108 mm

Completed with LDPUVA support for sockets.

Material: Anodized aluminum.

Colour: Black.

Receives equipments with interaxis 108 mm fixed on the LDPUVA support fitted on inside vertical rail of the column.



LDPUVA

Montaggio dei componenti.

Fissare i blocchetti A nelle sedi della base B in corrispondenza dell'interasse 108 mm (Fig. 1-2).

Inserire le estremità C dei due divisori telescopici nei vani presenti sui blocchetti A (Fig. 3).

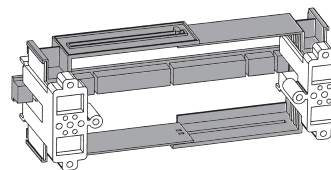
Posizionare l'intero blocco all'interno della colonna e ancorarlo alle guide tramite i ganci D (Fig. 4)

Components mounting.

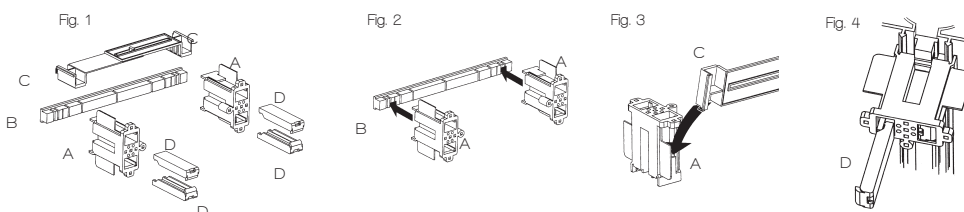
Fix the blocks A in the base B seats in connection with the centres 108 mm (Fig. 1-2).

Insert the telescopic dividers ends C in the openings on the blocks A (Fig. 3).

Put the whole block inside the column and fasten it to the guides with the claws D (Fig. 4).



Sezione d'ingombro 1780 mm²
Section 1780 mm²



ISTRUZIONI PER IL MONTAGGIO

- 1) Contrassegnare e forare il pavimento in corrispondenza dei fori sulla base A (Fig. 2).
- 2) Fissare la base A sul fondo della colonna con le 6 viti autofilettanti (15x3,5) in dotazione (Fig. 1).
- 3) Montare il gruppo di estensione telescopica D della colonna (Fig. 3) e inserirlo nella sede e sulle guide presenti sul fianco interno (Fig. 6).
- 4) Posizionare la colonna in verticale, mettere a piombo e fissare la base A al pavimento (Fig. 2) e la staffa a soffitto C (Fig. 3) entrambe con tasselli \varnothing 8 mm
- 5) Bloccare le due viti inferiori E (Fig. 3-4).
- 6) Regolare il gruppo di regolazione D agendo sul dado G e bloccare il controdado G1 appena la colonna è saldamente ancorata, serrare le due viti H (Fig. 3-4).
- 7) Posizionare e fissare il gruppo utenze TRIPP10 secondo necessità e all'altezza desiderata (Fig. 5).
- 7/1) Montare sulle 2 guide interne del corpo centrale della colonna il supporto LDPUVA per apparecchiature con interasse 108 mm (Fig. 5-6).
- 7/2) Applicare a scatto, in corrispondenza del supporto LDPUVA, la mostrina in alluminio TRIPP10 (Fig. 5).
- 7/3) Eseguiti i cablaggi, fissare le apparecchiature sul supporto LDPUVA e montare i tappi di chiusura TRIPP13 (Fig. 5).
- 7/4) Inserire nelle guide, flettendoli, i traversini in dotazione sui quali andranno ancorate le fascette per bloccare i cavi (Fig. 6).
- 8) Procedere alla misurazione e al taglio ortogonale dei coperchi in alluminio, posizionarli nell'apposita sede del tappo TRIPP13 e bloccarli a scatto sulla colonna (Fig. 7). Assicurarsi che tutte le parti metalliche siano state messe a terra, verificando la loro continuità elettrica.
- 9) Coprire la parte terminale a soffitto, incastrando tra loro i 3 moduli TRIPP26 (Fig. 2).
- 10) Coprire la base A incastrando tra loro i 3 moduli TRIPP26 avendo cura di posizionare la guarnizione B come indicato in figura Fig. 2.

MOUNTING INSTRUCTIONS

- 1) Mark and drill the floor following the holes arrangements on the base A (as Fig. 2) \varnothing 8 mm
- 2) Fix the base A on the bottom of the column with the 6 thread-forming screws (15x3,5) provided (as Fig.1)
- 3) Assemble the D telescoping bar of the column (as Fig. 3) and insert it in the seat and in the guide you can find in the internal side (as Fig. 6).
- 4) Put the column in vertical position, put the column vertical, then soon fixing the base A to the floor (as Fig. 2) and the clamp C to the ceiling as (Fig. 3) with loose pieces diam. 8 mm
- 5) Block up the two screws E (as Fig.3-4).
- 6) Proceed with the regulation of the tension group F acting on the nut G and block up the lock nut G1. As soon as the column is firmly anchored, lock the two screws H (as Fig. 3-4).
- 7) Put in position and fix the group TRIPP10 as needed, at the desired height (as Fig. 5).
- 7/1) Mount the provided guide LDPUVA in the internal part of the column (interaxis 108 mm module as Fig. 5-6).
- 7/2) Snap-on the aluminium plate TRIPP10 (as Fig. 5)
- 7/3) Make the wiring and then fix the equipments on LDPUVA and mount the terminal caps TRIPP13 (as Fig. 5).
- 7/4) Fix the wires with some wrappers on the appropriate cross arm provided (as Fig. 6), inserting it on the internal walls of the column.
- 8) Proceed with the measuring and cutting of the aluminium covers in orthogonal system, and then put the covers in the appropriate seat of the cap TRIPP13 and close by pressure against the column (as Fig. 7). Take care that all the metallic parts have the grounding, verifying their electrical continuity.
- 9) Cover the terminal part on the ceiling fitting among them the 3 TRIPP26 modules (as Fig. 2).
- 10) Cover the A base fitting among them the 3 TRIPP26 modules and embed with care the gasket B as shown in Fig. 2.

Fig. 1

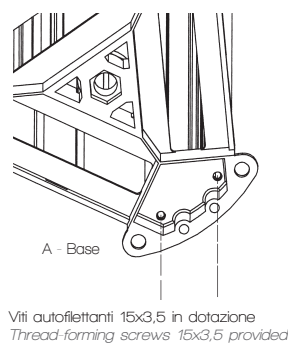


Fig. 2

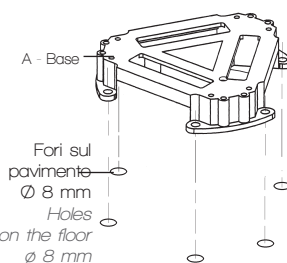
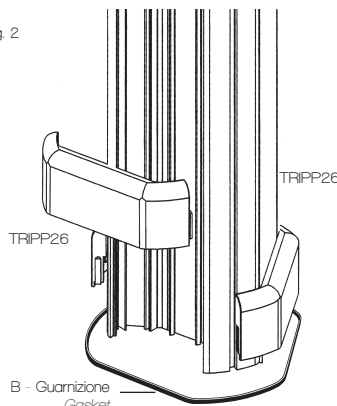


Fig. 3

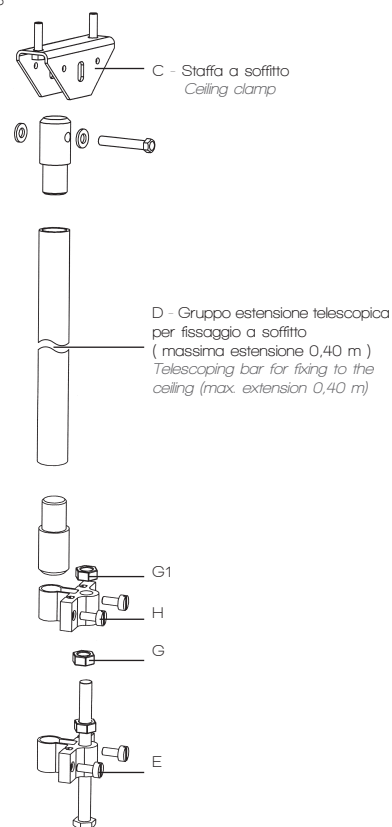


Fig. 4

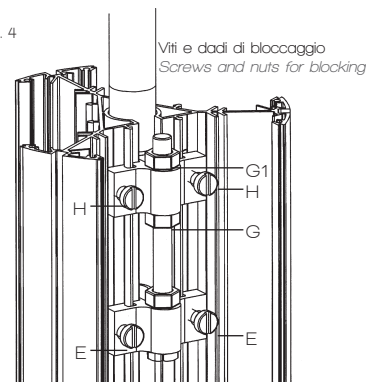


Fig. 5

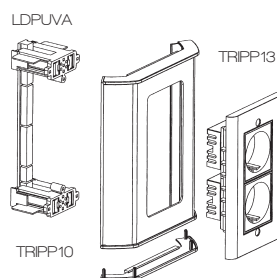


Fig. 6

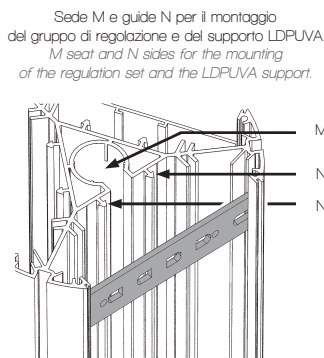
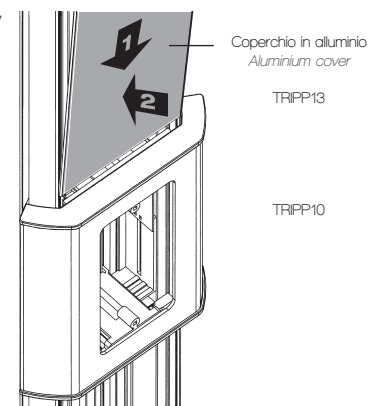


Fig. 7



ISTRUZIONI PER IL MONTAGGIO MOUNTING INSTRUCTIONS

Squadrette e cavi di messa a terra per pareti in alluminio.

Inserire la squadretta A nelle apposite sedi B poste nella parte interna del coperchio e bloccarla ruotandola con una pinza.

Utilizzando il cavo posto all'interno della confezione, collegare il faston libero C alla squadretta A e affrancare il faston con la molla D all'apposito profilo E all'interno della colonna.

Brackets and grounding for aluminum walls.

Connect the bracket A in correspondence of the special points B to the internal part of the cover and lock it by turning it with pliers. Using the cable inside the box, connect the free faston C to the bracket A and join the faston with the spring D to the appropriate mould E inside to the column.

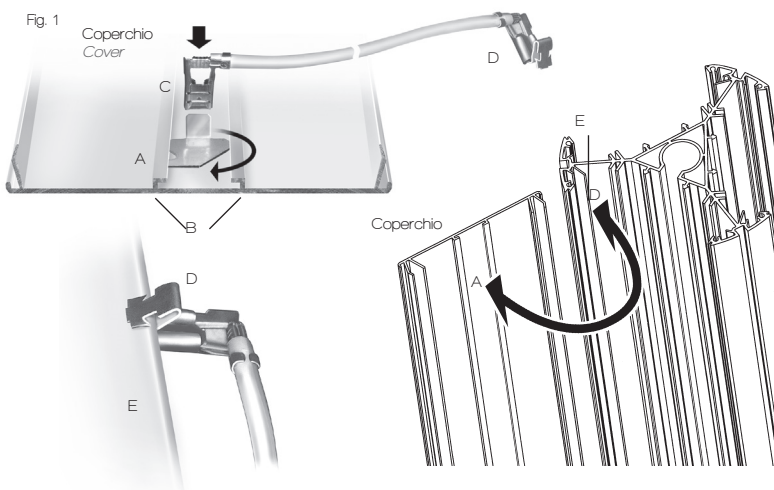
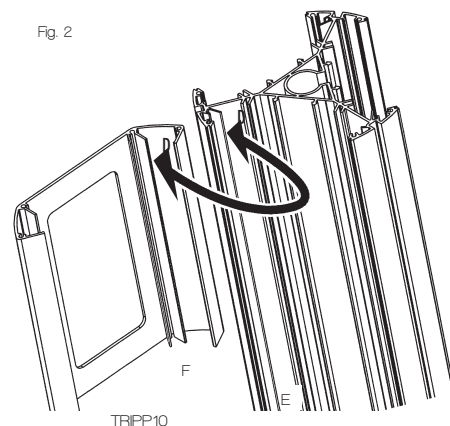
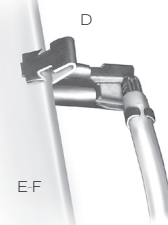


Fig. 2



Utilizzando il cavo posto all'interno della confezione, terminato con i due faston a molla D, collegare il profilo F dell'accessorio TRIPP10 all'apposito profilo E posto all'interno della colonna.

Using the cable inside the box, which ends with the two spring fastons D, connect the mould F of TRIPP10 accessory to the special mould E inside to the column.

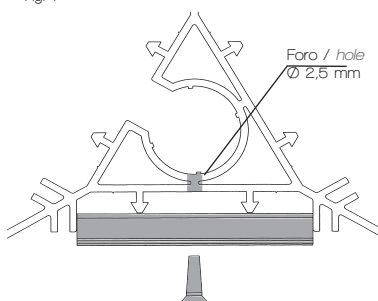


TRIPP31

Interruttori magnetotermici.

MCB switches.

Fig. 1



Forare sulla mezzera, con una punta \varnothing 2,5, la parete piana all'interno della colonna (Fig. 1) e fissare con una vite il profilo Omega nella posizione desiderata.

Installati e cablati gli interruttori collegare a terra la mostrina e il corpo della colonna. Posizionare a scatto la mostrina ed il copri interruttore. Montare il coperchio della colonna.

Drill the wall of the column in its half with a drill diameter 2.5 (as Fig. 1) and fix the Omega profile in the desired position by screws.

Go on mounting and wiring the switches. Snap on the plate and the switch cover. Mount the cover of the column. Put the plate and the column to earth.

